

FICHA TÉCNICA: NUDO CONEXIÓN TUBO

CÓDIGO: 8500365

DESCRIPCIÓN: NUDO CONEXIÓN TUBO D.25 2-90º

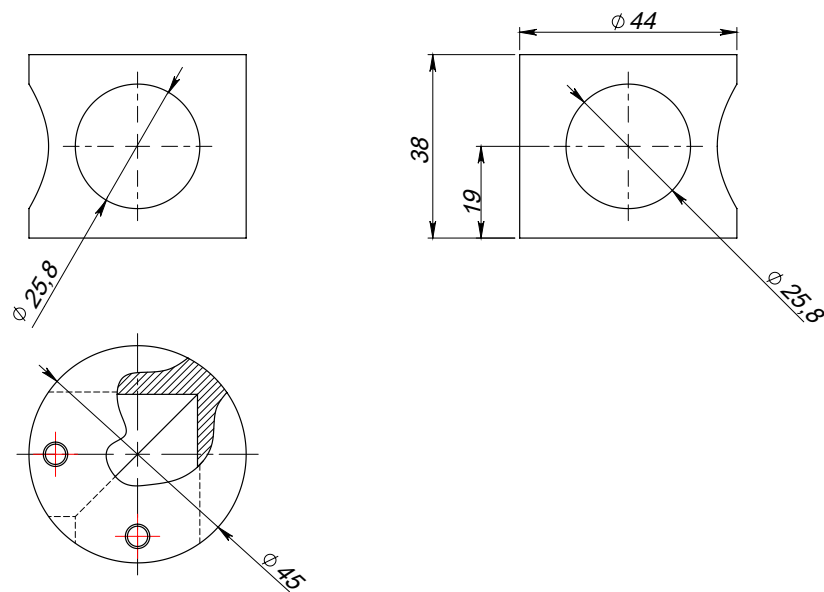
MATERIAL: ACERO INOXIDABLE AISI 304

ACABADO: ACERO INOXIDABLE

EMBALAJE: CAJAS DE 6 UNIDADES



DATOS TÉCNICOS



COMPOSICIÓN:

ELEMENTO	CANTIDAD (%)
Carbono	0,049±0,006
Azufre	<0,006
Silicio	0,41±0,04
Manganeso	1,26±0,08
Fósforo	0,029±0,007
Níquel	8,0±0,2
Cromo	18,2±0,3
Molibdeno	<0,24

Resultados en AIDIMME por Espectrofotometría de emisión por chispa según PE-AQ 108

MANTENIMIENTO:

No utilizar detergentes con contenido en cloro, tales como lejía, sulfaman, etc.