

FICHA TÉCNICA: CONDENA PLANA

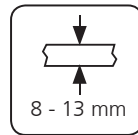
CÓDIGO: 8500865

DESCRIPCIÓN: CONDENA PLANA CON INDICADOR

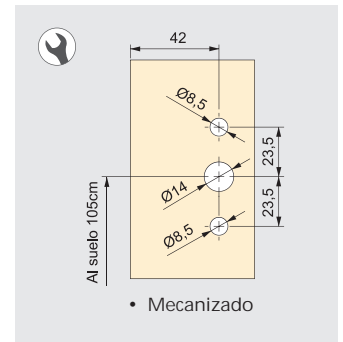
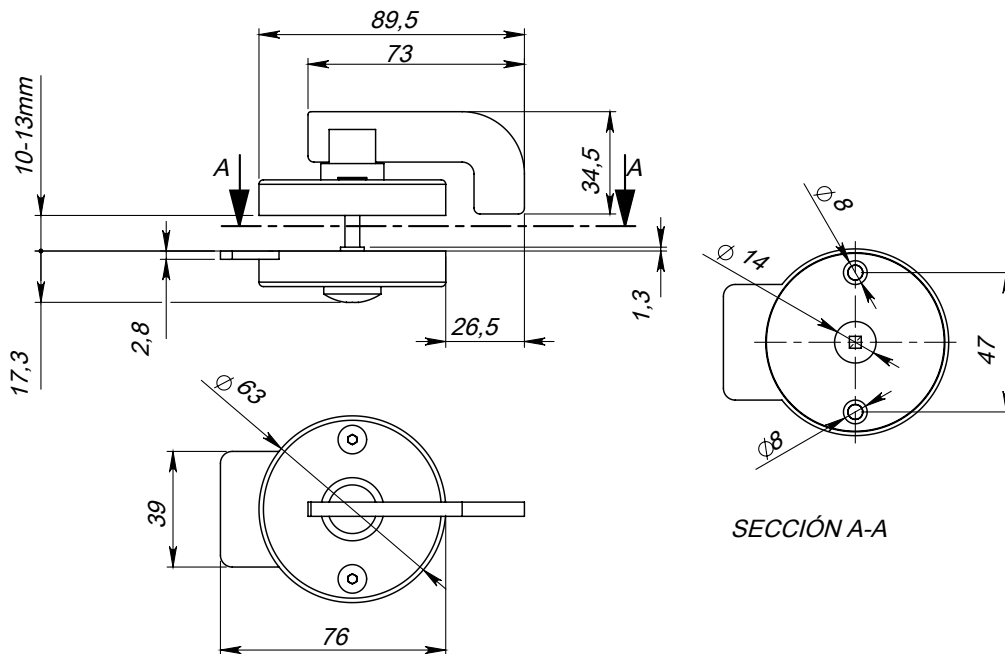
MATERIAL: ACERO INOXIDABLE AISI 304

ACABADO: ACERO INOXIDABLE

EMBALAJE: CAJAS DE 1 UNIDAD



DATOS TÉCNICOS



COMPOSICIÓN:

ELEMENTO	CANTIDAD (%)
Carbono	0,048±0,006
Azufre	<0,006
Silicio	0,45±0,04
Manganeso	1,12±0,07
Fósforo	0,029±0,006
Níquel	8,0±0,2
Cromo	18,4±0,3
Molibdeno	<0,24

Resultados en AIDIMME por Espectrofotometría de emisión por chispa según PE-AQ 108

MANTENIMIENTO:

No utilizar detergentes con contenido en cloro, tales como lejía, sulfaman, etc.