

FICHA TÉCNICA: PERCHA

CÓDIGO: 8500965

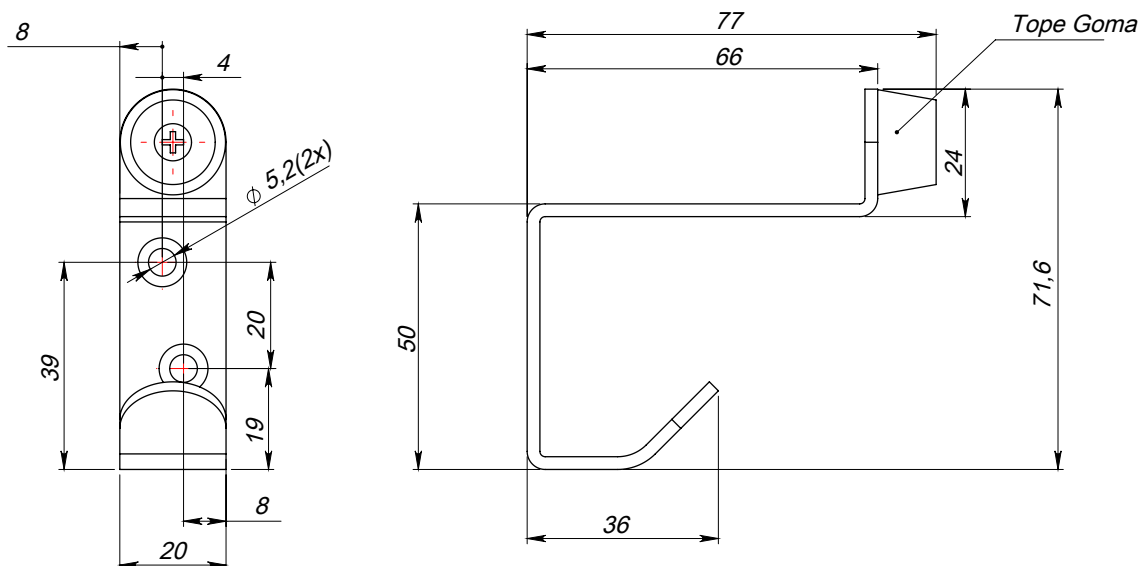
DESCRIPCIÓN: PERCHA CON TOPE

MATERIAL: ACERO INOXIDABLE AISI 304

ACABADO: ACERO INOXIDABLE

EMBALAJE: CAJAS DE 4 UNIDADES

DATOS TÉCNICOS



COMPOSICIÓN:

ELEMENTO	CANTIDAD (%)
Carbono	0,042±0,005
Azufre	<0,006
Silicio	0,43±0,04
Manganeso	1,19±0,08
Fósforo	0,029±0,006
Níquel	8,0±0,2
Cromo	18,1±0,3
Molibdeno	<0,24

Resultados en AIDIMME por Espectrofotometría de emisión por chispa según PE-AQ 108

MANTENIMIENTO:

No utilizar detergentes con contenido en cloro, tales como lejía, sulfoman, etc.