

FICHA TÉCNICA: PINZA UNION LATERAL

CÓDIGO: 8501165

DESCRIPCIÓN: ESCUADRA UNIÓN LATERAL 43x43

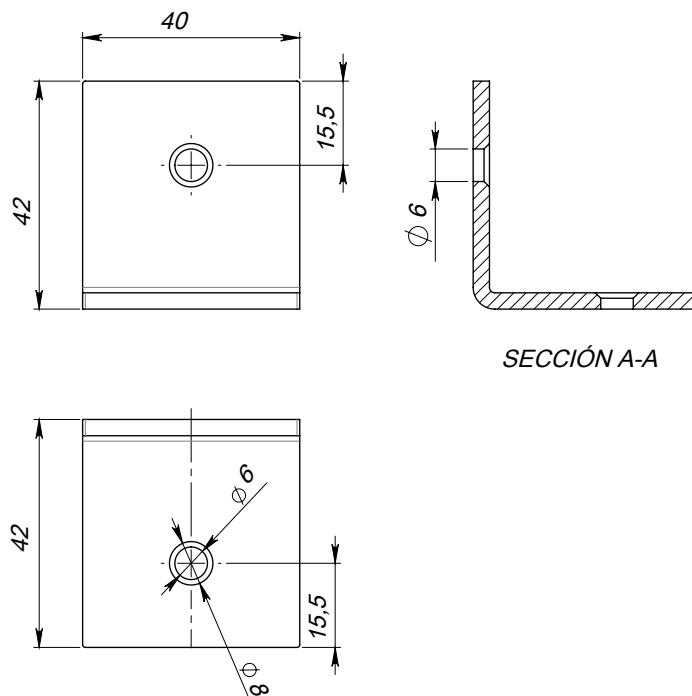
MATERIAL: ACERO INOXIDABLE AISI 304

ACABADO: ACERO INOXIDABLE

EMBALAJE: CAJAS DE 10 UNIDADES



DATOS TÉCNICOS



COMPOSICIÓN:

ELEMENTO	CANTIDAD (%)
Carbono	0,016±0,006
Azufre	<0,006
Silicio	0,54±0,04
Manganeso	1,6±0,07
Fósforo	0,030±0,007
Níquel	8,0±0,2
Cromo	18,2±0,3
Molibdeno	<0,24

Resultados en AIDIMME por Espectrofotometría de emisión por chispa según PE-AQ 108

MANTENIMIENTO:

No utilizar detergentes con contenido en cloro, tales como lejía, sulfoman, etc.